

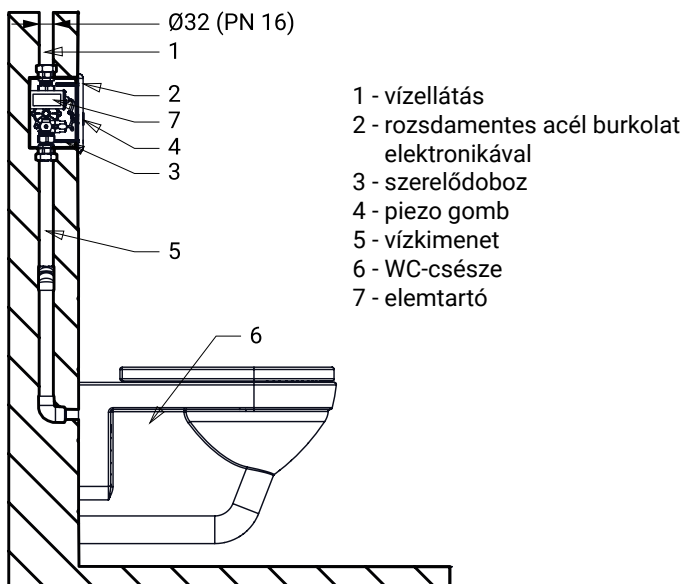


Jellemzők



- **vandalizmusálló**
- nyomás alatti vízhez, a hálózatról való ellátáshoz készült, nem használható öblítőtartályos WC-khez nem használható
- reagál a piezo gomb enyhe megnyomására azonnali öblítéssel
- az öblítés időtartama 0,5 és 15,5 másodperc között állítható, alapértelmezett 8 mp
- automatikus öblítés minden nyolcadik használat után és 24 óránként az utolsó öblítéstől számítva
- elektromágneses szelep vízátfolyás-szabályozási lehetőséggel, lehetőség az öblítésre a szelep tekerics elforgatásával (áramszünet esetén)
- akkumulátorkapacitás ellenőrzése
- paraméterek beállítása SLD 04 távirányítóval
- szálcsiszolt felület

Szerelési rajz



Műszaki adatok

Rozsdamentes acél burkolat

méretei	170 x 160 x 10 mm
Szerelődoboz méretei	145 x 155 x 100 mm
Tápfeszültség	6 V
Teljesítményfelvétel	3 W
Ajánlott üzemi nyomás	0,15 - 0,6 MPa
Áramlási sebesség	70 l/perc nyomáson 0,15 MPa (tájékoztató adat)
Víz bemenet	keresztmetszet min. 32 mm (PN 16)
Víz kimenet	külső menet min. G 1" külső menet min. G 1"

Szállítási specifikáció

SLW 01PBX - Rendelési szám: 14012

rozsdamentes acél fedél piezo elektronikával, rozsdamentes acél szerelődoboz csavarral csatlakozás és elektromágneses szelep, tömítéssel ellátott kifolyó idom, 4 db AA alkáli elem készlet, 1,5 V, 2700 mAh

Ajánlott tartozékok

- SLD 04 - Rendelési szám: 07040**
- SLR 03 - Rendelési szám: 08030**
- SLR 03A - Rendelési szám: 08032**
- SLA 04 - Rendelési szám: 06040**
- SLA 36 - Rendelési szám: 06360**

távirányító a paraméterek beállításához
előfalas szereléshez való szerelőkeret fali WC-hez és öblítőszelephez SLW 01xx, SLW 03PA
szerelőkeret fali WC-hez és öblítőszelephez, a felső térben elhelyezve a WC fölött (SLW 01NK, SLW 01P, SLW 01PA, SLW 03PA, SLP 05)
műanyag csatlakozás a WC-öblítőszelep és a WC között
4 db AA alkáli elem készlet, 1,5 V, 2700 mAh