

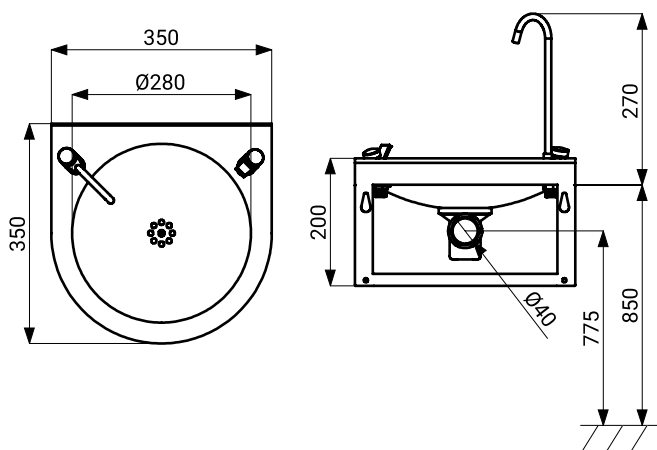
Rozsdamentes acél ivókút SLUN 14NS



Jellemzők

- falra szerelhető rozsdamentes acél ivókút önzáró szeleppel és pohártöltő csatlakozóval
- vízáramlás szabályozás az önzáró szelepen
- anyag: rozsdamentes acél AISI 304 (1.4301)
- szálciszolt felület

Méretek



Műszaki adatok

Méretek
Súly

350 x 350 x 430 mm
5,5 kg

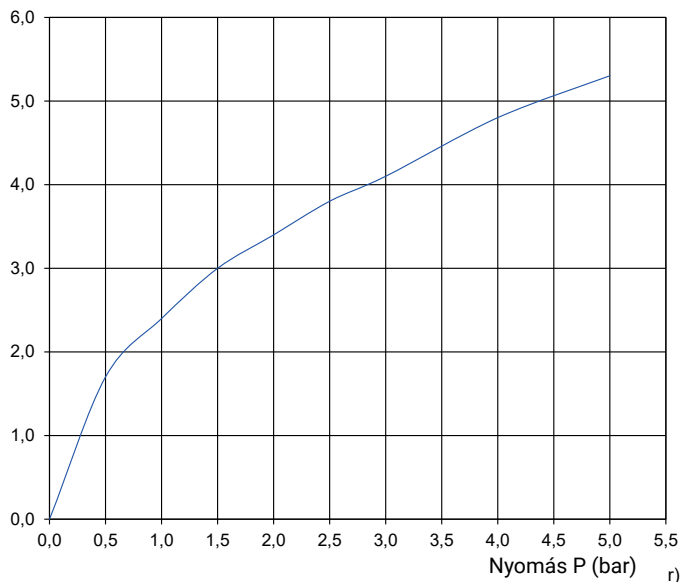
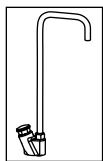
Szállítási specifikáció

SLUN 14NS - Rendelési szám: 93147

rozsdamentes acél ivókút, ivócsap, pohártöltő csatlakozó, sarokszelep szűrővel, csatlakozó tömlővel, szifonnal, szerelőkészlettel

Áramlási diagram

Átfolyási sebesség Q (l/perc)



Átfolyási sebesség Q (l/perc)



P (bar)	Q (l/min)
0,5	1,5
1	2,25
2	3,2
3	4
4	4,6
5	5,2

