

Rozsdamentes acél WC-papír tartó SLZN 09W

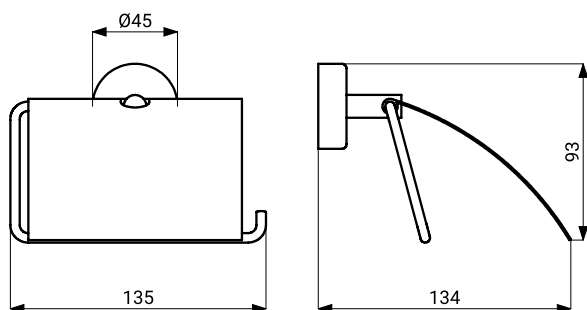


Jellemzők



- rozsdamentes acél WC-papír tartó
- anyag rozsdamentes acél
- felület fehér matt

Méreték



Műszaki adatok

Méreték
Súly

135 x 134 x 45 mm
0,32 kg

Szállítási specifikáció

SLZN 09W - Rendelési szám: 95093 rozsdamentes acél WC-papír tartó, szerelőkészlet

Ajánlott tartozékok

SLA 59 - Rendelési szám: 06590 speciális alapozó a 3M VHB ragasztószalag tapadásának növeléséhez



3M VHB RAGASZTÓSZALAG

- fúrás nélküli szerelés kétoldalas 3M VHB ragasztószalag használatával a tökéletes rögzítésért



3M ALAPOZÓ

- fúrás nélküli szerelés kétoldalas 3M VHB ragasztószalag használatával
- a tökéletes rögzítésért, nagyobb terhelésű termékekhez ajánlott speciális alapozó használata ajánlott a 3M VHB ragasztószalag tapadásának növeléséhez



SZERELŐKÉSZLET

- szerelés a szerelőkészlet használatával