

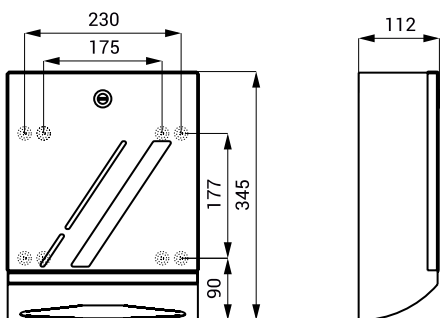
Rozsdamentes acél adagoló hajtogatott papírtörülkhöz SLZN 20W



Jellemzők

- rozsdamentes acél adagoló hajtogatott papírtörülkhöz
- zárható
- maximális utántöltési méret: 250 x 230 mm
- adagoló kapacitása kb. 600/800 papírtörül
- fali rögzítés
- anyag: rozsdamentes acél AISI 304 (1.4301)
- felület fehér matt

Méretek



Műszaki adatok

Méretek
Súly

345 x 268 x 112 mm
2,26 kg

Szállítási specifikáció

SLZN 20W - Rendelési szám: 95203 rozsdamentes acél adagoló hajtogatott papírtörülkhöz, szerelőkészlet

Rozsdamentes acél kiegészítők