

Automata rozsdamentes acél falra szerelhető folyadék/gél fertőtlenítő- és szappanadagoló SLZN 71EV

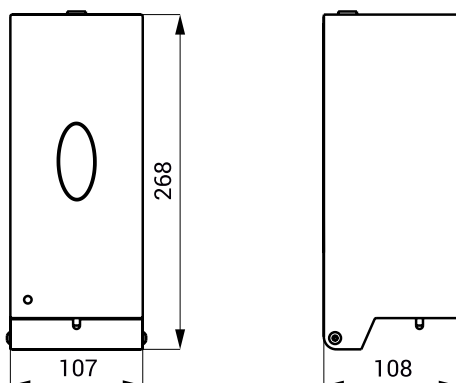


Jellemzők



- egészségügyi felhasználásra
- rozsdamentes acél falra szerelhető adagoló folyadékhoz és gélhez fertőtlenítőszerhez és szappanokhoz
- zárható
- belső ABS műanyag tartály
- anyag: rozsdamentes acél AISI 304 (1.4301)
- fekete matt felület

Méretek



Műszaki adatok

Méretek	107 x 267 x 108 mm
Súly	1,48 kg
Anyagvastagság	1 mm
Térfogat	0,8 l
Működési feszültség	4,5 V
Teljesítményfelvétel	1 W
Szappan viszkozitása	2000 mPa*s - 5000 mPa*s

Szállítási specifikáció

SLZN 71EV - Rendelési szám: 85710 rozsdamentes acél adagoló, belső műanyag tartály, szerelőkészlet, 3 db C LR14 1,5 V-os alkáli elem

Rozsdamentes acél kiegészítők