

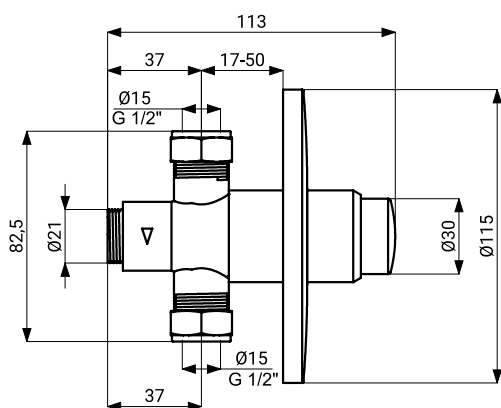
Rejtett önzáró piszoár öblítőszelep SLT 154P



Jellemzők

- rejtett önzáró öblítőszelep hátsó beömlésű piszoárhoz

Méreték



Műszaki adatok

Méreték	115 x 115 x 113 mm
Súly	0,6 kg
Szelep nyitási ideje	4 - 6 s (+/- 1 s)
Vízbemenet	külső menet G 1/2"
Ajánlott áramlási nyomás	0,1 - 0,5 MPa

Szállítási specifikáció

SLT 154P - Rendelési szám: 09048

önzáró piszoár öblítőszelep

Ajánlott tartozékok

SLA 66 - Rendelési szám: 06660

rozsdamentes acél szerelődoboz