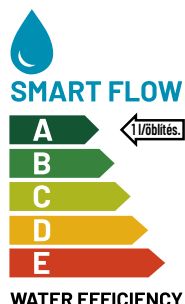


Infravörös piszoár öblítőszelep SLP 02KBX, beleértve a SLR 22 keretet, SLP 03KBX



SANELA 
we make water cool®

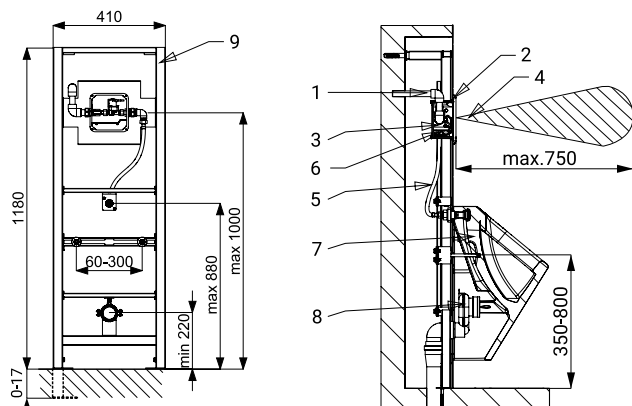


Jellemzők



- Bluetooth vezérlést tartalmaz (fizetős Sanela Control alkalmazás letöltéshez)
- beleértve a SLR 22 szerelőkeretet
- gipszkarton szerkezetekhez tervezett keret, rögzítéshez a padlóhoz és a hátsó falhoz
- fém keretszerkezet kék porfestett felülettel bevonattal
- szerelőcsavarok M10 és M8, könyökös szennyvíztartó Ø 50 mm és vízbemenet G 1/2"
- reagál a piszoár előtt tartózkodó személy jelenlétére legfeljebb 0,7 m távolságra az érzékelőtől, több mint 7,5 másodpercig
- az öblítés akkor történik, amikor a személy elhagyja az érzékelt zónát
- az öblítési idő 0,5 és 15,5 másodperc között állítható
- paraméterbeállítások és kommunikáció az elektronikával a Sanela Control alkalmazáson (Bluetooth) vagy az SLD 03-on keresztül
- automatikus öblítés az utolsó szeleppaktiválást követő 24 óra elteltével
- akkumulátor állapotának figyelése
- a vízáramlás szabályozható golyóscsappal
- szálcsiszolt felület
- a termék megfelel a vízfogyasztási paramétereknek az EU Water Label kritériumai szerinti 1. osztályhoz program

Szerelési rajz



- 1 - vízellátás
- 2 - rozsdamentes acél burkolat elektronikával
- 3 - műanyag szerelődoboz golyó- és mágnesszeleppel
- 4 - érzékelési terület
- 5 - kifolyó a piszoárhoz
- 6 - elemtartó
- 7 - piszoár
- 8 - szifon
- 9 - SLR 22 szerelőkeret

Műszaki adatok

Rozsdamentes acél fedél méretei	170 x 170 x 10 mm
Szerelődoboz méretei	140 x 140 x 75 mm
Keret méretei	1120 - 1290 x 410 x 155 - 235 mm
Tápfeszültség	6 V
Teljesítményfelvétel	3 W
Tartomány	0,6 - 0,75 m
Ajánlott működési nyomás	0,1 - 0,6 MPa
Átfolyási sebesség	18 l/min (tájékoztató érték)
Vízbemenet	külső menet G 3/4"
Víz kimenet	kimeneti csatlakozó tömítéssel

Tápellátási specifikáció

SLP 03KBX - Rendelési szám: 11032

rozsdamentes acél fedél elektronikával beleértve a Bluetooth modult, műanyag szerelődoboz összekötővel, mágnesszeleppel és golyóscsappal, 4 db AA alkáli 1,5 V 2700 mAh elem, csatlakozó flexibilis tömlő, tömítéssel ellátott kifolyóidom, SLR 22 szerelőkeret

Ajánlott tartozékok

SLD 03 - Rendelési szám: 07030
SLA 36 - Rendelési szám: 06360
SANELA VEZÉRLŐ ALKALMAZÁS

távirányító a paraméterek beállításához
4 db AA alkáli elem készlet, 1,5 V, 2700 mAh
fizetős Sanela Control alkalmazás letölthető az App Store-ból és a Google Play-ről