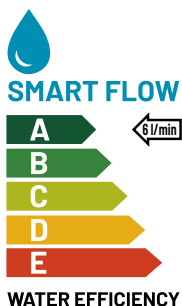


Automata mosdócsaptelep SLU 56



SANELA 
we make water cool®

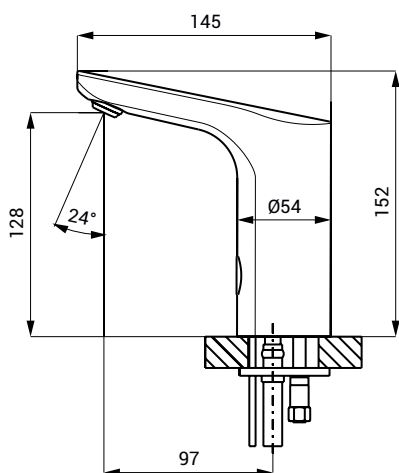


Jellemzők



- Bluetooth vezérlést tartalmaz (a fizetős Sanela Control alkalmazás letölthető)
- takarékos perlátor, 6 l/perc átfolyási sebességgel
- higiénikus öblítés
- hideg vagy előkevert víz egycsöves ellátására lett tervezve
- érzékeli a kezek jelenlétét az érzékelési zónában azonnali vízindítással
- a víz elzár, miután a kezek eltávolításra kerülnek és a beállított idő letelik letelik (0,25 – 7,75 másodperc között állítható)
- biztonsági funkció: a víz 5 perc után elzár
- lehetőség START/STOP módra váltani
- paraméterbeállítások és kommunikáció az elektronikával a Sanela Control alkalmazáson (Bluetooth) vagy az SLD 03-on keresztül
- a termék megfelel a vízfogyasztási paramétereknek az 1. osztályra az EU Water Label kritériumai szerint

Méretek



Műszaki adatok

Méretek	152 x 145 mm
Súly	1,5 kg
Működési feszültség	24 V DC
Teljesítményfelvétel	7 W
Tartomány	
▪ alapfelszereltség	0,13 - 0,19 m
▪ START/STOP módban	0,05 - 0,15 m
Ajánlott áramlási nyomás	0,1 - 0,6 MPa
Áramlási sebesség	6 l/perc (inf. adat)
Vízbemenet	külső menet G 1/2"

Szállítási specifikáció

SLU 56 - Rendelési szám: 03560 csaptelep test Bluetooth modulval, elektronikával, mágnesszeleppel (1 db), csatlakozó tömlő

Ajánlott tartozékok

SLZ 01Y - Rendelési szám: 05012	24 V DC tápegység legfeljebb 5 db mosdócsaptelep működtetéséhez
SLZ 01Z - Rendelési szám: 05011	24 V DC tápegység legfeljebb 9 db mosdócsaptelep működtetéséhez
SLZ 04Y - Rendelési szám: 05042	24 V DC tápegység DIN sínre, legfeljebb 5 db mosdócsaptelep működtetéséhez
SLZ 04Z - Rendelési szám: 05041	24 V DC tápegység DIN sínre, legfeljebb 9 db mosdócsaptelep működtetéséhez
SLZ 04X - Rendelési szám: 10049	24 V DC tápegység DIN sínre, legfeljebb 15 db mosdócsaptelep működtetéséhez
SLZ 06 - Rendelési szám: 05060	24 V DC tápegység legfeljebb 1 db mosdócsaptelephez
SLD 03 - Rendelési szám: 07030	távírányító a paraméterek beállításához
SLT 04 - Rendelési szám: 09040	termosztatikus szelep 3/4", átfolyási sebesség 28 l/perc 0,1 MPa nyomáson
SLT 05 - Rendelési szám: 09050	termosztatikus szelep 1/2", átfolyási sebesség 42 l/perc 0,1 MPa nyomáson
SLA 55A - Rendelési szám: 06550	víztakarékos perlátor 3,8 l/perc
SLA 55B - Rendelési szám: 06551	víztakarékos perlátor 1,9 l/perc
SANELA VEZÉRLŐ ALKALMAZÁS	fizetős Sanela Control alkalmazás letölthető az App Store-ból és a Google Play-ről